



Sofás



Sofás

Los sofás son el alma de cualquier espacio de descanso y convivencia. Más que simples muebles, representan la combinación perfecta entre diseño, confort y funcionalidad. En esta colección, exploramos diferentes estilos, desde opciones minimalistas y modulares hasta piezas sofisticadas con acabados artesanales.

Cada modelo ha sido elegido para adaptarse a distintos ambientes y necesidades, ofreciendo versatilidad, ergonomía y materiales de alta calidad.

Pietro.

INTERIOR > | FELICIDAD.
*
—



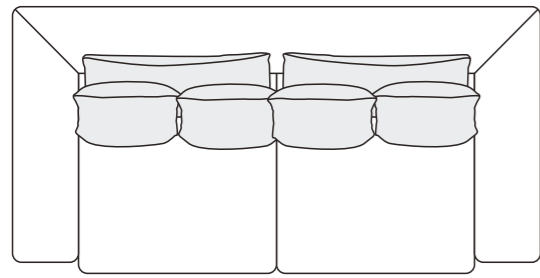
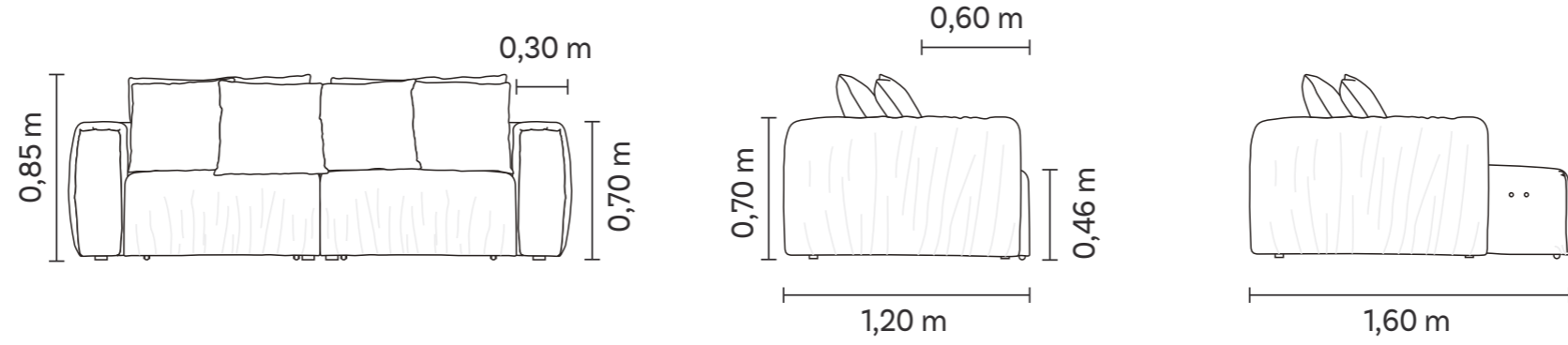


Es un sofá cama que ofrece toda la practicidad que los ambientes multifuncionales requieren. En su estructura retráctil, el respaldo se desliza junto con el asiento, diseñado con detalles de tela suelta y costuras tipo sobre, creando un estilo que combina tendencias y funcionalidad de manera simple y eficiente.

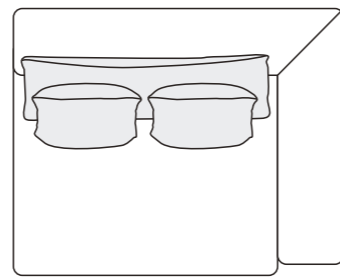




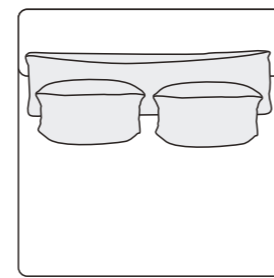
Asiento: Retractable. Apertura de 40 cm, con sobrante de tela, sin detalle de costura.
Respaldo: Fijo, con sobrante de tela, sin detalle de costura.
Reposabrazos: Fijo, con sobrante de tela, sin detalle de costura.
Almohadon de respaldo: Suelto, sin detalle de costuras.
Soporte: : Polipropileno inyectado en color negro.
Kit Motor



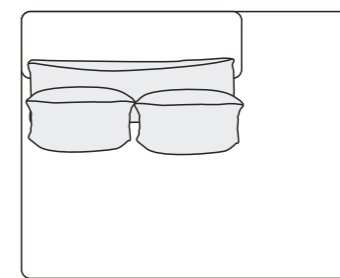
2B2	ENC	DEC
2,20m	2	4
2,40m	2	4
2,60m	2	4
2,80m	2	4
3,00m	2	4



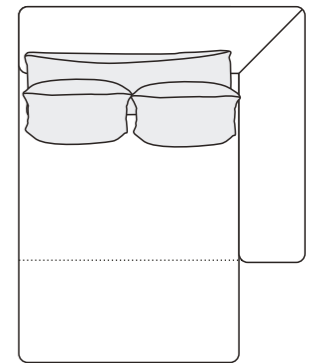
1B1	ENC	DEC
1,10m	1	2
1,20m	1	2
1,30m	1	2
1,40m	1	2
1,50m	1	2



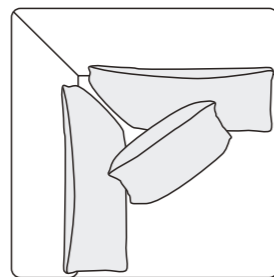
SB1	ENC	DEC
0,80m	1	2
0,90m	1	2
1,00m	1	2
1,10m	1	2
1,20m	1	2



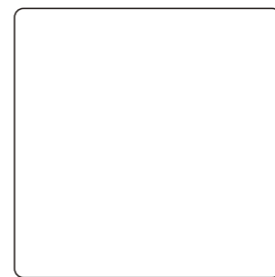
SBBI	ENC	DEC
1,30m	1	2
1,40m	1	2
1,50m	1	2
1,60m	1	2
1,70m	1	2



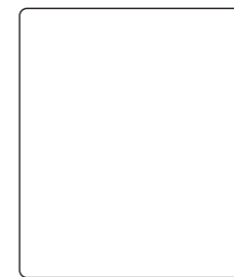
CH 1B (D/E)	ENC	DEC
1,10m x 1,60m	1	2
1,20m x 1,60m	1	2
1,30m x 1,60m	1	2
1,40m x 1,60m	1	2
1,50m x 1,60m	1	2



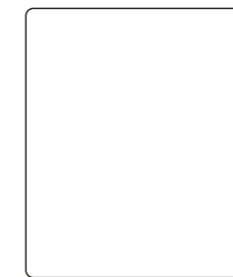
CTO	ENC	DEC
1,20m	2	1



PUFF CTO
1,20m x 1,20m



PUFF MEIO
0,80m x 1,20m
0,90m x 1,20m
1,00m x 1,20m
1,10m x 1,20m
1,20m x 1,20m



PUFF BI (D/E)
0,80m x 1,20m
0,90m x 1,20m
1,00m x 1,20m
1,10m x 1,20m
1,20m x 1,20m

BARSANTE