



Sofás



Sofás

Los sofás son el alma de cualquier espacio de descanso y convivencia. Más que simples muebles, representan la combinación perfecta entre diseño, confort y funcionalidad. En esta colección, exploramos diferentes estilos, desde opciones minimalistas y modulares hasta piezas sofisticadas con acabados artesanales.

Cada modelo ha sido elegido para adaptarse a distintos ambientes y necesidades, ofreciendo versatilidad, ergonomía y materiales de alta calidad.

Tommaso.

INTERIORI > < / FELICIDAD.
x





Es un sofá cama que ofrece toda la practicidad que los ambientes multifuncionales requieren. Su estructura retráctil permite que el respaldo se deslice junto con el asiento, incorporando detalles de tela suelta y costuras tipo sobre, creando un diseño que combina tendencias y funcionalidad de manera sencilla y eficiente.

A 91cm x L variable x P 112cm



Asiento: Retráctil con apertura de 40 cm y opción de motor o articulado simplificado, sin detalle de costuras.

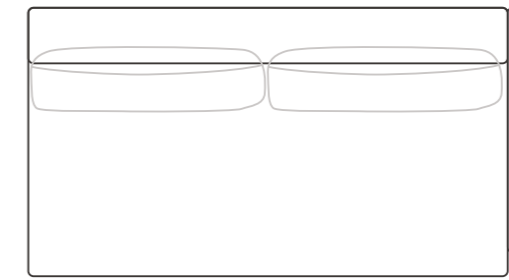
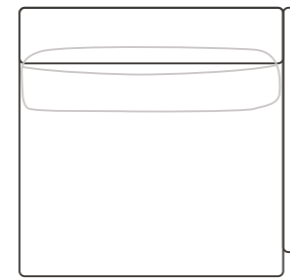
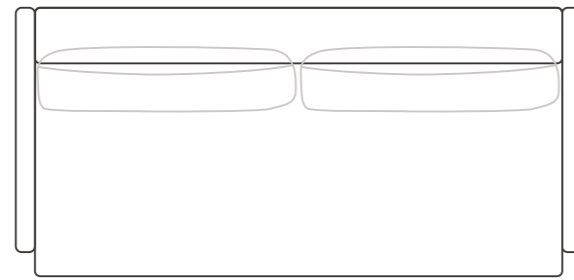
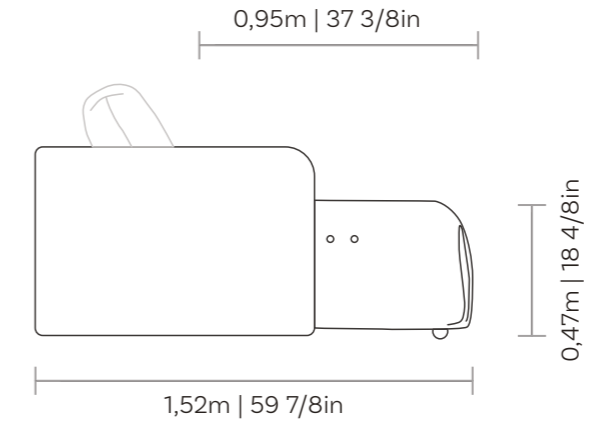
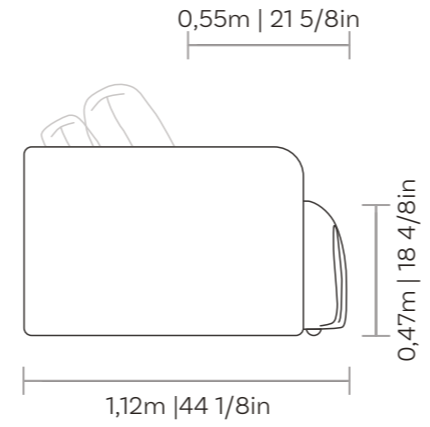
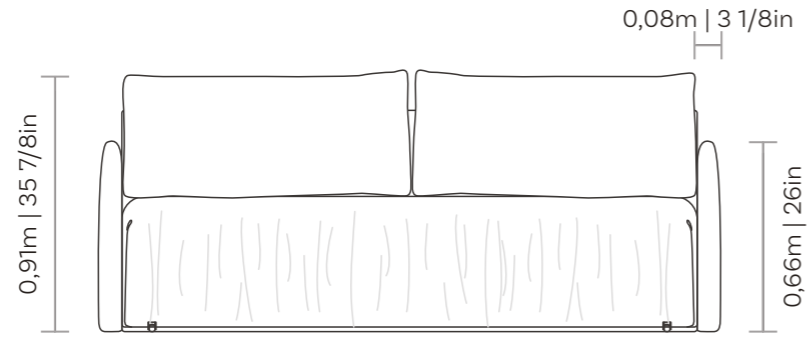
Respaldo: Reclinable, con pespunte simples

Brazos: Fijo, con pespunte simples y doble pespunte.

Soporte: : Polipropileno inyectado en color negro.

Kit Motor

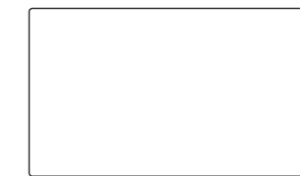
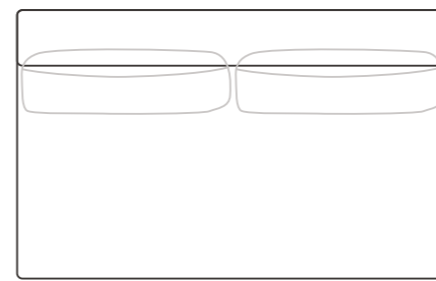
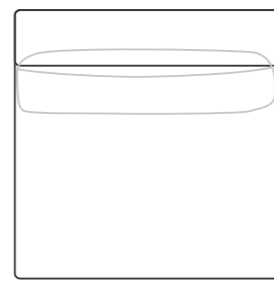




2B 1AS (MOTOR)	ASS	DEC
1,60 x 1,12 m 63 x 44 1/8 in	1	2
1,80 x 1,12 m 70 7/8 x 44 1/8 in	1	2
2,00 x 1,12 m 78 6/8 x 44 1/8 in	1	2
2,20 x 1,12 m 86 5/8 x 44 1/8 in	1	2

1B 1AS (MANUALE MOTOR)	ASS	ENC
0,80 x 1,12 m 31 4/8 x 44 1/8 in	1	1
0,90 x 1,12 m 35 3/8 x 44 1/8 in	1	1
1,00 x 1,12 m 39 3/8 x 44 1/8 in	1	1
1,10 x 1,12 m 43 2/8 x 44 1/8 in	1	1
1,20 x 1,12 m 47 2/8 x 44 1/8 in	1	1
1,30 x 1,12 m 51 1/8 x 44 1/8 in	1	1
1,40 x 1,12 m 55 1/8 x 44 1/8 in	1	1

1B 1AS (MOTOR)	ASS	ENC
1,60 x 1,12 m 63 x 44 1/8 in	1	2
1,80 x 1,12 m 70 7/8 x 44 1/8 in	1	2
2,00 x 1,12 m 78 6/8 x 44 1/8 in	1	2
2,20 x 1,12 m 86 5/8 x 44 1/8 in	1	2



SB 1AS (MANUALE MOTOR)	ASS	ENC
0,80 x 1,12 m 31 4/8 x 44 1/8 in	1	1
0,90 x 1,12 m 35 3/8 x 44 1/8 in	1	1
1,00 x 1,12 m 39 3/8 x 44 1/8 in	1	1
1,10 x 1,12 m 43 2/8 x 44 1/8 in	1	1
1,20 x 1,12 m 47 2/8 x 44 1/8 in	1	1
1,30 x 1,12 m 51 1/8 x 44 1/8 in	1	1
1,40 x 1,12 m 55 1/8 x 44 1/8 in	1	1

SB 1AS (MOTOR)	ASS	ENC
1,60 x 1,12 m 63 x 44 1/8 in	1	2
1,80 x 1,12 m 70 7/8 x 44 1/8 in	1	2
2,00 x 1,12 m 78 6/8 x 44 1/8 in	1	2
2,20 x 1,12 m 86 5/8 x 44 1/8 in	1	2

PUFF	ASS
0,80 x 0,70 m 31 4/8 x 27 4/8 in	1
0,90 x 0,70 m 35 3/8 x 27 4/8 in	1
1,00 x 0,70 m 39 3/8 x 27 4/8 in	1
1,10 x 0,70 m 43 2/8 x 27 4/8 in	1
1,20 x 0,70 m 47 2/8 x 27 4/8 in	1
1,30 x 0,70 m 51 1/8 x 27 4/8 in	1
1,40 x 0,70 m 55 1/8 x 27 4/8 in	1
1,60 x 0,70 m 63 x 27 4/8 in	1
1,80 x 0,70 m 70 7/8 x 27 4/8 in	1
2,00 x 0,70 m 78 6/8 x 27 4/8 in	1
2,20 x 0,70 m 86 5/8 x 27 4/8 in	1

BARSANTE